

INSTRUCTIONS DE MONTAGE

1. Retirez le couvercle en premier en dévissant les deux boulons qui retiennent le couvercle sur le boîtier.
2. Retirez le réflecteur LED Step Star en dévissant le vis, tenant le réflecteur en place. Voir schéma sur page adjacente.
3. En utilisant un couteau, ou un tournevis à lame très mince, retirez le réflecteur et déposez-le près de l'appareil d'éclairage.
4. Choisissez l'endroit pour le montage de la lampe LED Step Star. La lampe devrait être positionnée à proximité d'une source d'alimentation de 120 V CA, et à environ 9 pouces au-dessus de la surface à éclairer. Elle devrait être placée à la meilleure position le long de la surface de montage pour obtenir le meilleur éclairage possible.
5. Assurez-vous que la lampe LED Step Star soit complètement câblée et examinée avant que le mur ne soit complété. REMARQUE: Voir le diagramme adjacent de l'installation dans un mur de maçonnerie et l'avertissement de corrosion au verso.
6. La lampe LED Step Star est équipée de larges rebords qui permettront l'installation du boîtier sur pratiquement toutes les surfaces en utilisant les quatre vis de montage. L'installation dans la cloison sèche exigera un support en bois à l'arrière de la cloison sèche. Placez le boîtier dans l'ouverture de 14 cm x 10 cm x 6,4 cm x (5-1/2 po x 4 po x 2-1/2 po) et marquez la position de chacune des quatre vis de montage. Retirez le boîtier et percez un orifice pilote pour les vis. Remplacez le boîtier et vissez solidement le boîtier sur la surface de montage en resserrant fermement les quatre vis de montages.

INSTRUCTIONS DE CÂBLAGE

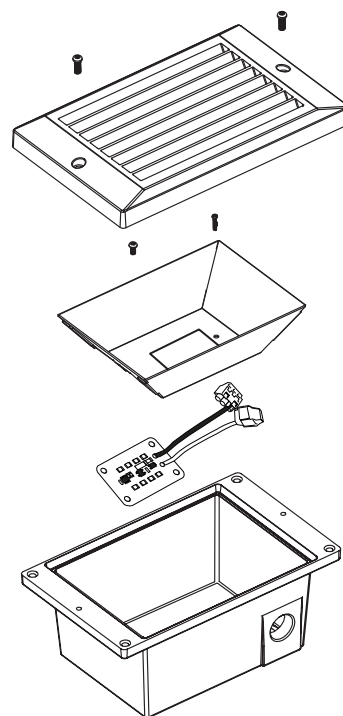
MISE EN GARDE ! Seuls les électriciens qualifiés ou les personnes familières avec les circuits électriques domestiques devraient amener le courant alternatif de 120 volts à la lampe. Le câblage pourrait exiger une inspection par le département local de la construction. Vérifiez auprès de votre département local avant de procéder à l'installation.

MISE EN GARDE ! Avant d'amener le courant alternatif de 120 volts à la lampe, assurez-vous que le fil d'entrée ne soit pas sous tension et que l'alimentation de courant soit coupée.

MISE EN GARDE ! Toutes les connexions doivent être conformes à ce manuel d'instructions, au NEC et à tous les codes locaux de la construction. Conducteurs d'alimentation minimum de 90°C.

MISE EN GARDE! Pour l'installation dans un endroit humide, utiliser la silicone RTV et les raccord étanches à l'eau sur toutes les connexions de l'appareil d'éclairage.

1. Retirez le réflecteur de la lampe LED Step Star en dévissant le boulon unique au bas du réflecteur et en le levant délicatement avec la douille de l'ampoule, hors du boîtier.
2. En utilisant un de trois raccords NPT fournis, amenez le câblage d'alimentation de 120 volts CA à la boîte. Si le fil de 120 volts ne pénètre pas aisément dans un des trois raccords fournis, dévissez le boîtier, pivotez-le par 180 degrés et réinstallez-le. Le boîtier est entièrement symétrique et la rotation de 180 degrés n'affectera aucunement les orifices de montage.
3. Attachez le fil sur la lampe en utilisant le passe-fils approprié (non fourni).
4. Dénudez une longueur de 8 mm (1/3 po) de l'isolant de chaque fil d'alimentation de 120 volts CA. Raccordez le fil blanc d'entrée de 120 volts CA (le fil neutre) sur le connecteur à pression du fil blanc du module DEL. Raccordez le fil noir de 120 volts CA sur le connecteur à pression du fil noir du module DEL. Raccordez le fil de mise à la terre sur le connecteur à pression du fil vert vissé sur la boîte. Poussez tous les fils profondément dans les connecteurs pour éviter l'exposition de la partie dénudée des fils.
5. Réinstallez l'assemblage, le réflecteur, et le couvercle.



REPLACEMENT DE L'ASSEMBLAGE DEL

Dans l'éventualité extrêmement improbable d'une défectuosité du module DEL, s'il vous plaît observez les instructions qui suivent:

MISE EN GARDE! Si l'unité a récemment été opérationnelle, la lentille en verre et le module DEL sont chauds! Éteignez les appareils d'éclairage et laissez-les refroidir pendant 15 minutes avant de remplacer les lampes.

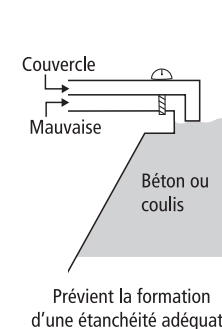
MISE EN GARDE! Toujours couper l'alimentation de courant aux appareils d'éclairage avant de remplacer le module DEL.

REMARQUE: L'usage d'une paire de gants minces durant cette procédure éliminera les empreintes sur la lentille en verre et le module DEL.

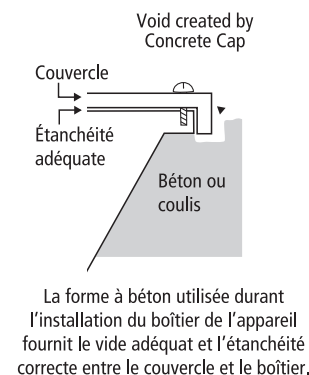
1. Retirez le couvercle en premier en dévissant les deux boulons qui retiennent le couvercle sur le boîtier.
2. Retirez le réflecteur en dévissant les vis qui retiennent il en place.
3. Déconnectez le module DEL des câbles 120V. Assurez-vous que les fils de 120V ne sont pas sous tension.
4. Retirez le module DEL en dévissant le vis le tenant en place. Remplacez-le par un nouveau. Serrez juste les vis.
5. Rebranchez les câbles d'alimentation au module DEL.
6. Remplacez le réflecteur en serrant les vis.
7. Réinstallez le couvercle de l'appareil d'éclairage en l'ajustant de manière que le joint soit étanche et en vissant solidement les deux boulons du couvercle.

AVERTISSEMENT! Si cet appareil d'éclairage doit être installé dans la maçonnerie ou un mur de briques, vous devez utiliser un chapeau en béton durant l'installation du boîtier afin de fournir un vide adéquat pour le couvercle de l'appareil d'éclairage. Le défaut d'utiliser un chapeau en béton en toute probabilité garantira que le béton ou le coulis se formera sur le rebord du boîtier de l'appareil d'éclairage avec une mauvaise étanchéité entre le couvercle et le boîtier (voir ci-dessous). Une mauvaise étanchéité ici causera la pénétration de l'eau et/ou de l'humidité dans l'appareil ce qui causera la défectuosité de la lampe DEL.

Sans chapeau de béton



Avec chapeau de béton



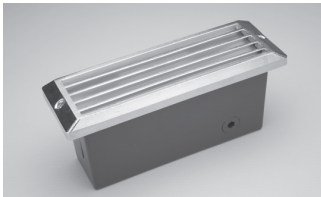
GRADATION D'INTENSITÉ LUMINEUSE

La Lampe LED Step Star peut être atténuée à l'aide de gradateurs à conception TRIAC à phase directe.

Les fabricants et modèles recommandés sont énumérés ci-dessous:

LUTRON SCL-153PH
LUTRON CTCL-153P
LEVITON 6674
LEVITON IPL06

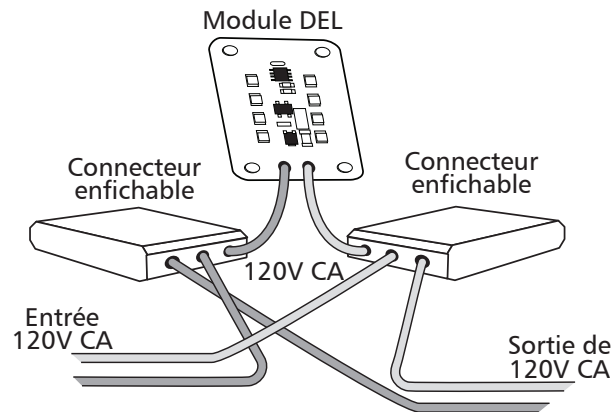
UN AUTRE PRODUIT LED DE MAGIC LITE



Couvercle à persienne en acier inoxydable avec boîtier en aluminium revêtu de laque au fluorocarbure. Recommandé pour usage en environnement corrosif tel que l'air salin, les cours d'eau adjacents ou l'installation dans les matériaux caustiques tels que la pierre calcaire.

CÂBLAGE EN RÉSEAU, COURANT 120 V AC

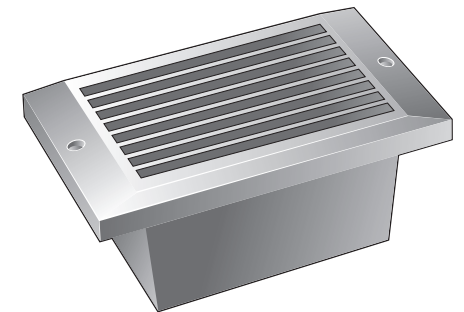
- Débranchez de toutes sources d'alimentation de courant de 120 V CA avant l'installation.
- Les connexions doivent être complétées conformément à tous les codes de l'électricité et/ou le NEC.
- Conducteurs d'alimentation de 90°C au minimum.
- Pour la puissance maximale avec gradateur, consultez les instructions du gradateur.
- Un câble de calibre 14 (type Romex) ou plus est requis.
- Des serre-câbles sont requis.
- Les installations dans les endroits humides devraient utiliser la silicone RTV ou des raccords étanches à l'eau sur toutes les connexions aux appareils d'éclairage.



INSTRUCTIONS D'INSTALLATION

LAMPE LED STEP STAR GEN II

**Technologie de lampe DEL de 120V
CA de longue durée de service dans
un appareil d'éclairage en fonte
d'aluminium moulé**



Ultra faible capacité de charge de 5.2 watts par appareil d'éclairage

Capacité de gradation d'intensité de lumière

Conception de couvercle à claire-voie, prisme ou abat-jour

Couleurs blanche, bronze, noire et aluminium

Jusqu' à 150 appareils d'éclairage par prise de 120V CA

Adaptée pour: Endroits humides, contact avec l'isolant, montage mural et au plafond, douches et usage dans le béton coulé

NSL
NATIONAL SPECIALTY LIGHTING
YOUR TRUSTED LIGHTING PARTNER

NSL
NATIONAL SPECIALTY LIGHTING
YOUR TRUSTED LIGHTING PARTNER

